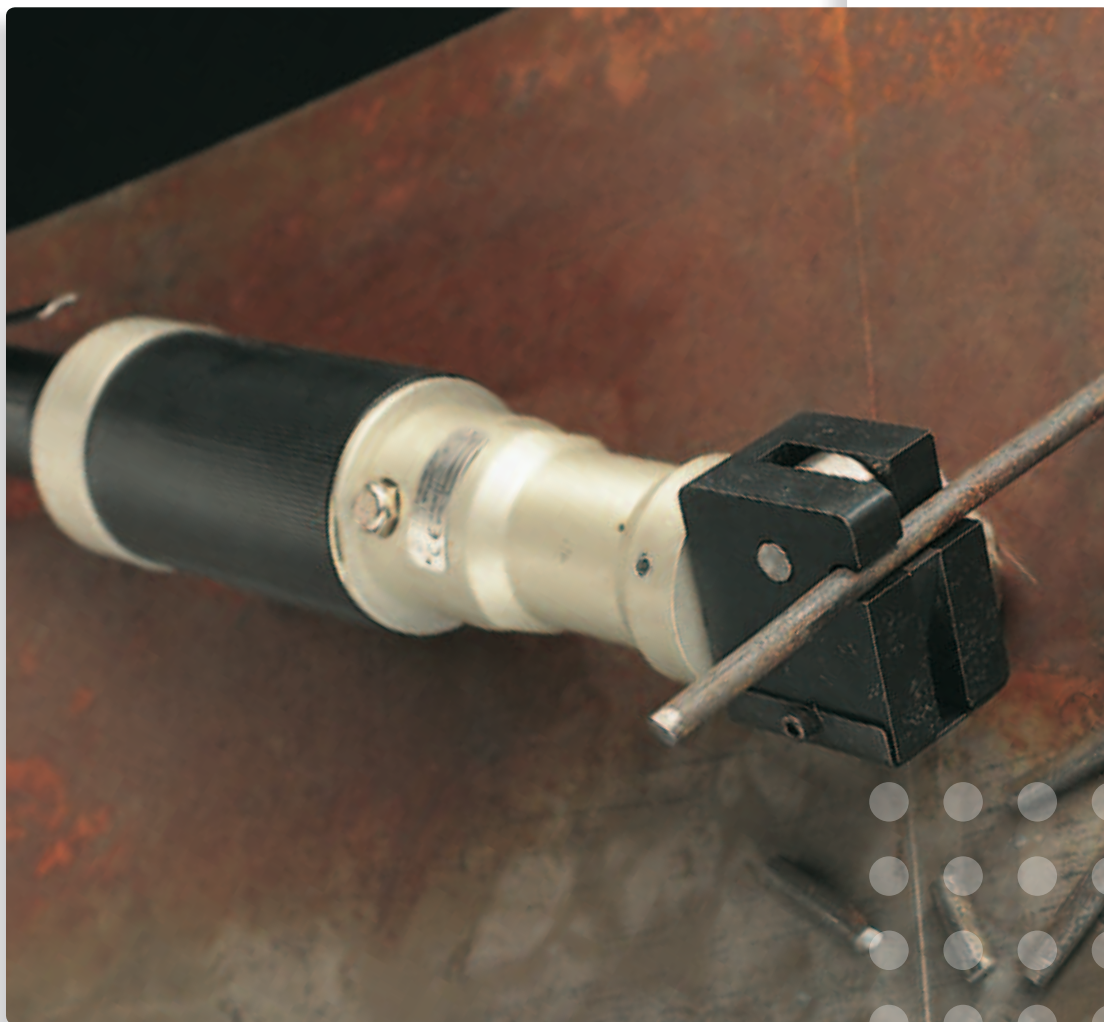




TRÅDKLIPP LINDOVA TA15

SE HELA VÅRT PRODUKTPROGRAM – WWW.LINDOVA.SE



Tryckluftsdrevet klippverktyg för ståltråd upp till \varnothing 8 mm

Lindova TA15 är ett lufthydrauliskt klippverktyg. Konstruktionen ger möjlighet att arbeta med snabba slag och stor kraft.

TA15 har fördelen att det klipper ända intill underlaget. Idealiskt för t ex emballagetråd och armeringsnät.

Verktyget är välbalanserat för att minimera belastningen på användaren. Lufthydrauliken gör driften tyst och vibrationsfri.

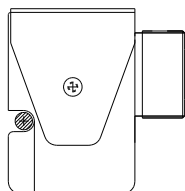
Verktyget har få rörliga delar och är mycket driftsäkert. Tack vare att vi själva både konstruerar och tillverkar TA15 Trådklipp kan vi garantera ett komplett lager med reservdelar och snabb service vid behov.



TRÅDKLIPP LINDOVA TA15

SE HELA VÅRT PRODUKTPROGRAM – WWW.LINDOVA.SE

Verktygshuvud



Drivenhet

Benämning Vikt Klippkraft* Längd Ø Cylinder Max dim.

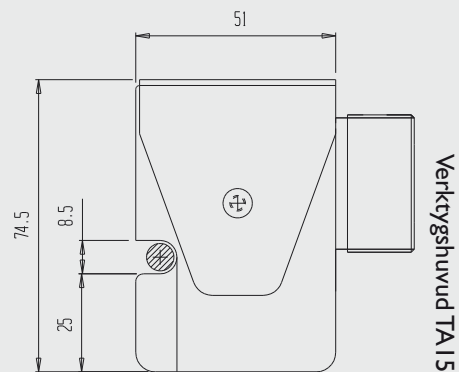
TA15-530	3,0 kg	22 kN	444 mm	68 mm	Ø 8 mm
TA15-530L	2,9 kg	22 kN	1044 mm	68 mm	Ø 8 mm

Vibrationsnivå: < 2,5 m/s²

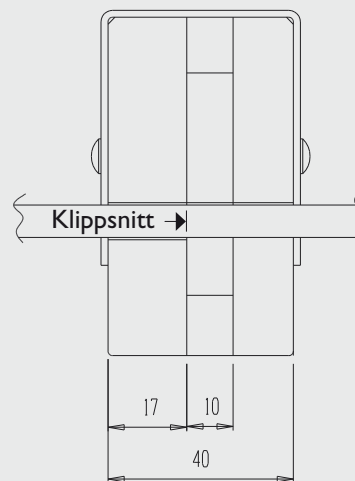
Ljudnivå: 63 dB (A)



*Vid tryck 6 bar



Verktygshuvud TA15



Toppvy



TA15-530L har utförande med förlängt rör för flexiblare arbetsställning.